

## Kit profilo

401000



### Kit profilo con alette per cartongesso



**Kit profilo  
composto da:**

**1x Profilo alluminio  
1x Diffusore in PC  
2x Tappi**

## Dati generali

*Product overview*

Nome prodotto/Product name	KIT PROFILO
Codice prodotto/Product code	401000
Materiale/Housing material	Alluminio
Colore/Colour	Alluminio
Ambiente di utilizzo/Environment	Interno
Certificazione/Certifications	CE
Lumen/Lumen	---
Efficacia luminosa/Luminaire efficacy (lm/W)	---
Gradi Kelvin/Kelvin degrade (K)	---
Angolo/Beam angle	---
Consumo/Power	---
Tensione/Voltage	---
Classe sicurezza/Isolation class	---
Classe protezione/Protection degree	IP 20
Classe energetica/Energy label	--
Dimensioni articolo/ Carton product	14,0x86,0x2000 (mm)
Dimensioni scatola singolo/Gift box	29,0x23,0x206,0(cm)
Dimensioni cartone/ Carton dimensions	23,0x29,0x206,0 (cm)
Imballo/Packing	3

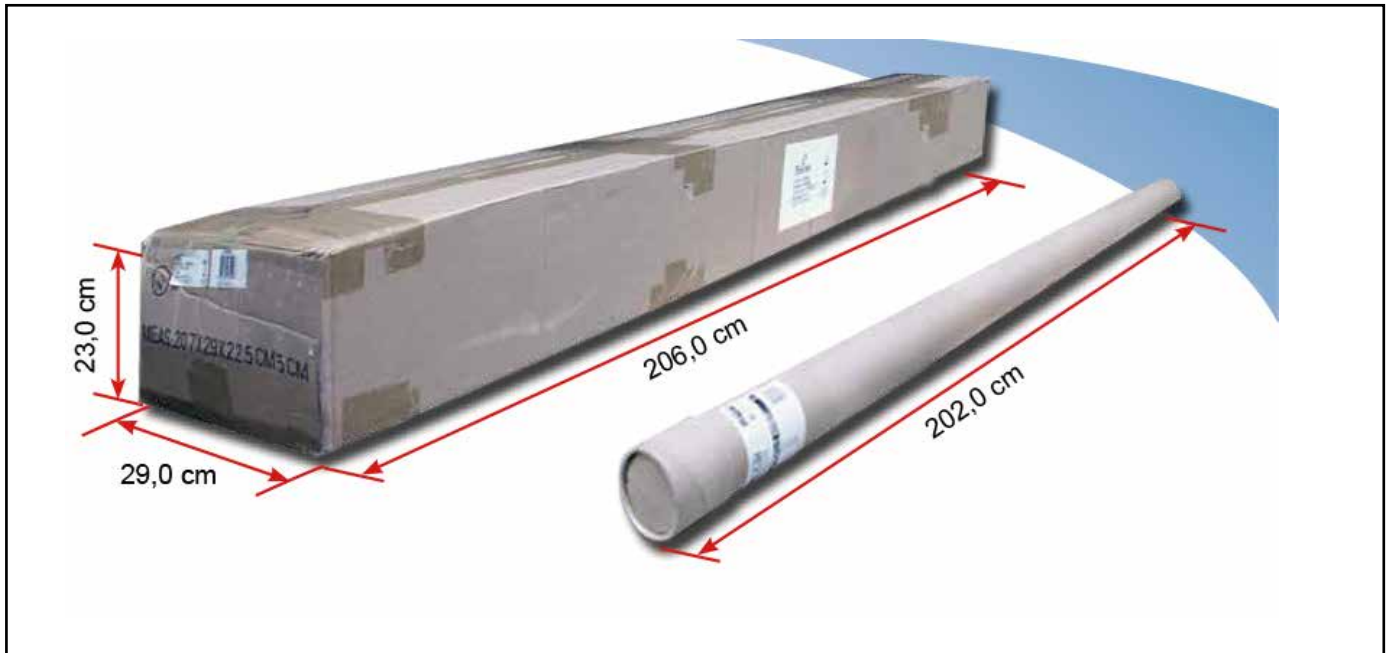
# Scheda Tecnica - Technical Sheet

## Kit profilo

401000



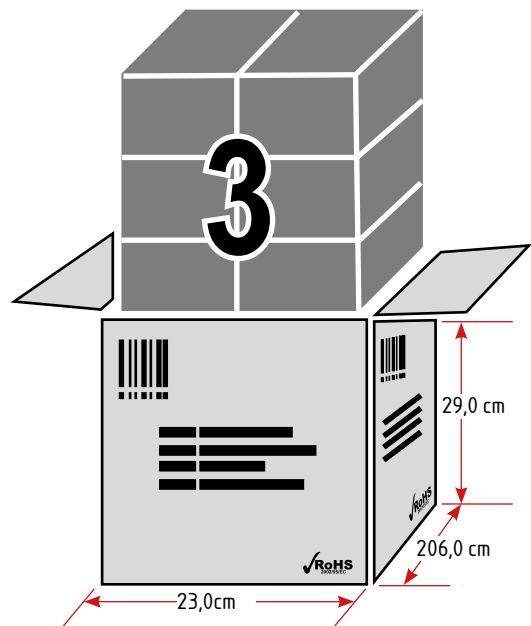
### Packaging



### Export carton

Bar code:  
Position 4 sides  
in the upper left

401000



# Scheda Tecnica - Technical Sheet

## Kit profilo

401000



### Misure e label

Art. 401000

SEZIONE PROFILO E DIFFUSORE  
Profile and diffuser section

LUNGHEZZA 2 METRI

LUNGHEZZA 2 METRI

